

LHP-10 / LHP2-10 / LHP3-10

手动泵

说明 DESCRIPTION

Hand Pump 手动泵

工作 OPERATION

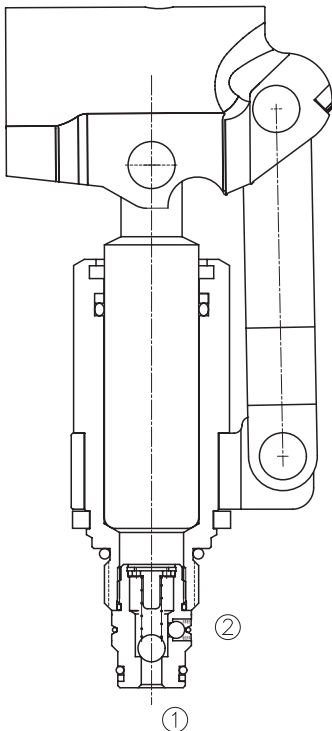
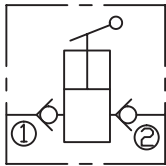
When the operator is pushed, the valve delivers a nominal flow of 8.8cc to the ② port. When the operator is pulled, the valve suctions fluid from the ① port.

当活塞推进时，手动泵可从②口排出 8.8cc 的流量，当活塞拉出时，从①口吸入油液。

技术参数 SPECIFICATIONS

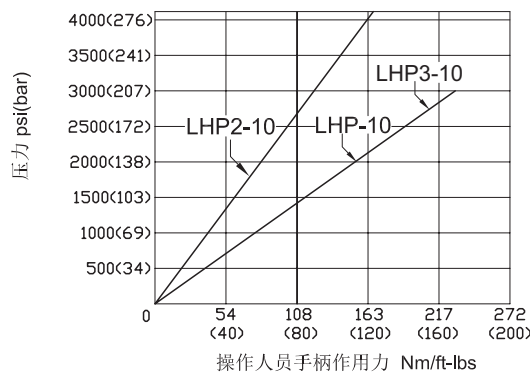
工作压力(Operating Pressure):	207bar; (LHP2-10 , 280 bar)
排量(Displacement):	LHP-10: 8.8 cc per stroke LHP2-10: 4.0 cc per stroke LHP3-10: 6.0 cc per stroke
内泄漏(Internal Leakage):	2 drops/min. max. at 138 bar
温度(Temperature):	-40°F to +250°F(-40°C to +120°C)
过滤(Filtration):	See page (参见) N-1
油液(Fluids):	Mineral-based fluids with viscosities of 7.4 to 420 cSt.(矿物油粘度)
插孔(Cavity):	10-2, See page M-2
阀块材料(Body Material):	6061-T6 aluminum alloy rated to 207bar, Steel & Ductile iron rated to 350bar 6061-T6铝,允许使用最大压力207bar 钢和球铁允许使用最大压力350bar

SYMBOL

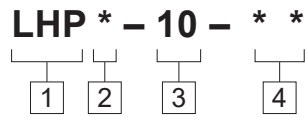


泵选择表

最大工作压力：207Bar(LHP2-10：280Bar)



订货代号 TO ORDER



1 功能
LHP= 手动泵 Hand Pump

3 规格 Size
10=10-2 规格

4 阀块油口 Body Porting
空白 Blank= 不带阀块 None
6T=SAE6
8T=SAE8
3G=G 3/8
4G=G 1/2

2 排量 Displacement
2=4.0cc per stroke
3=6.0cc per stroke
(Omit for 8.8 cc per stroke)

※ 阀块详见章节 K-4
其它螺纹油口也是可选择的
Other Porting is Available

安装尺寸 INSTALLATION DIMENSIONS

Unit=Millimeters

