

LHP5-10

手动泵

说明 DESCRIPTION

The hand pump will provide a specific displacement of oil to pilot ①.

专用于向油口①供油。

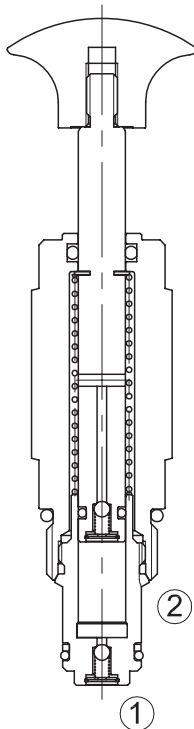
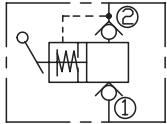
工作 OPERATION

When the operator is pushed, the valve delivers a nominal flow of 1.36 cc to the ① port.

When the operator is pulled, the valve suctions fluid from the ② port.

当活塞推进时，手动泵可从①口排出 1.36cc 的流量，当活塞拉出时，从②口吸入油液。

SYMBOL



技术参数 SPECIFICATIONS

工作压力(Operating Pressure):	Port①to 207 bar(油口①207bar) Port②to 69 bar(油口②69bar)
排量(Displacement):	1.36cc per stroke(每冲程1.36毫升)
所需力(Force Required):	134N可获得17bar(134N to attain 17 bar)
内泄漏(Internal Leakage):	From port①to②:3 drops/min(滴/分). Max. at 207 bar (在207bar时，油口①到油口②最大为3滴/分)
温度(Temperature):	-40°F to +250°F(-40°C to +120°C)
过滤(Filtration):	See page (参见) N-1
油液(Fluids):	Mineral-based fluids with viscosities of 7.4 to 420 cSt.(矿物油粘度)
插孔(Cavity):	10-2, See page M-2
阀块材料(Body Material):	6061-T6 aluminum alloy rated to 207bar, Steel & Ductile iron rated to 350bar 6061-T6铝,允许使用最大压力207bar 钢和球铁允许使用最大压力350bar

订货代号 TO ORDER

LHP 5 - 10 - * *

┌───┐ ┌───┐ ┌───┐ ┌───┐
 1 2 3 4

1 功能
 LHP= 手动泵 Hand Pump

3 规格 Size
 10=10-2 规格

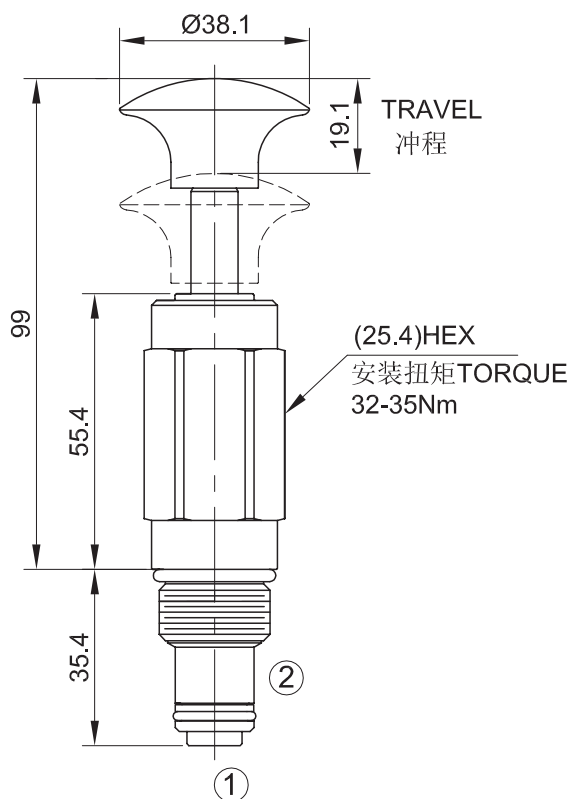
10 阀块油口 Body Porting
 空白 Blank= 不带阀块 None
 6T=SAE 6
 8T=SAE 8
 3G=G 3/8
 4G=G 1/2

2 排量 Displacement
 5=1.36cc per stroke(每冲程 1.36 毫升)

※ 阀块详见章节 K-4
 其它螺纹油口也是可选择的
 Other Porting is Available

安装尺寸 INSTALLATION DIMENSIONS

Unit=Millimeters



J