

LHP-16

手动泵

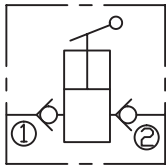
说明 DESCRIPTION

Hand Pump 手动泵

工作 OPERATION

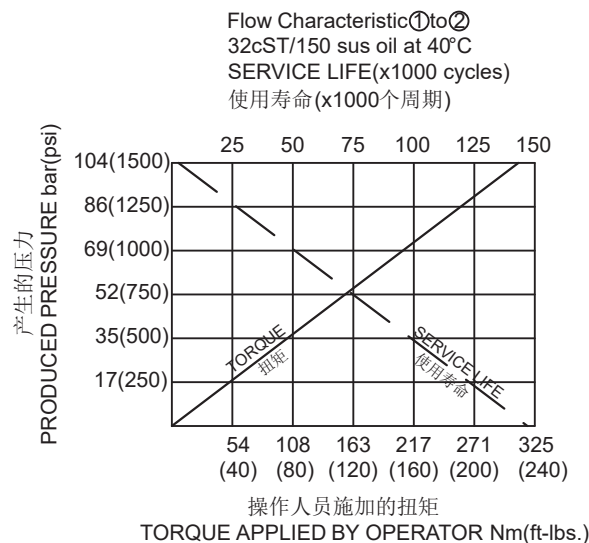
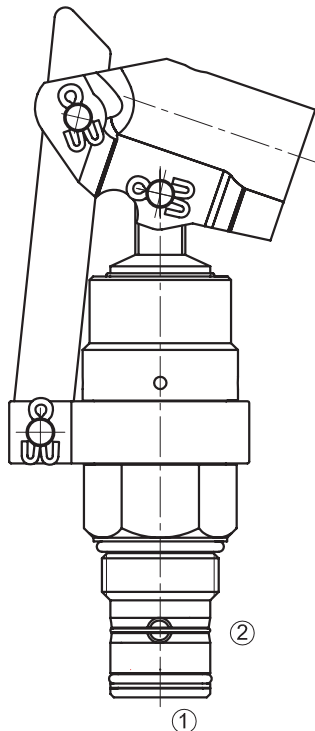
The hand pump provides hydraulic flow to 21.3 cc, per stroke, at pressure to 96 bar.
 压力为 96bar 时，此手动泵每冲程可提供的液体流量为 21.3cc。

SYMBOL



技术参数 SPECIFICATIONS

系统压力(System Pressure):	207bar
LHP-16产生的压力(Pressure Generated by LHP-16):	96bar Max.
排量(Displacement):	21.3cc. per stroke(每冲程排量可达21.3毫升)
内泄漏(Internal Leakage):	From port②to the inside of the pump:5 drops/min(滴/分). Max. at 207 bar (在207bar时，从油口②到泵内部最大为5滴/分)
温度(Temperature):	-40°F to +250°F(-40°C to +120°C)
过滤(Filtration):	See page (参见) N-1
油液(Fluids):	Mineral-based fluids with viscosities of 7.4 to 420 cSt.(矿物油粘度)
插孔(Cavity):	16-2, See page M-3
阀块材料(Body Material):	6061-T6 aluminum alloy rated to 207bar, Steel & Ductile iron rated to 350bar 6061-T6铝,允许使用最大压力207bar 钢和球铁允许使用最大压力350bar



订货代号 TO ORDER

LHP - 16 - * *

┌───┐
1

┌───┐
2

┌───┐
3

1 功能
LHP= 手动泵 Hand Pump

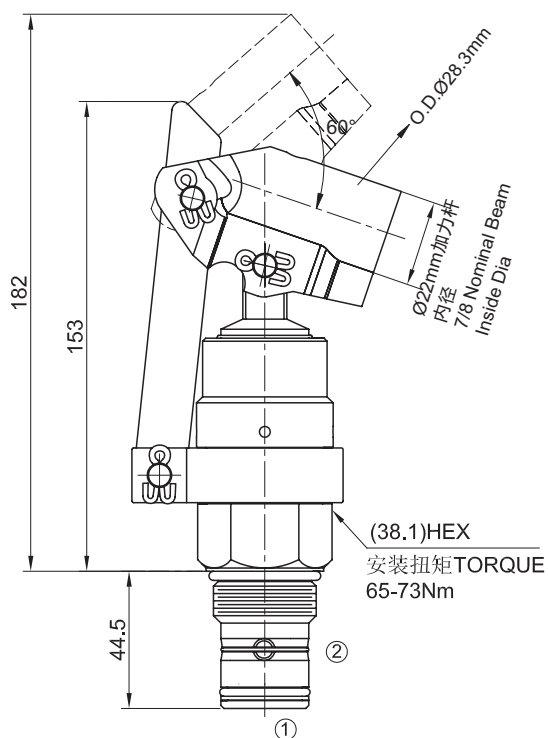
2 规格 Size
16=16-2 规格

3 阀块油口 Body Porting
空白 Blank= 不带阀块 None
16T=SAE16
8G=G 1

※ 阀块详见章节 K-9
其它螺纹油口也是可选择的
Other Porting is Available

安装尺寸 INSTALLATION DIMENSIONS

Unit=Millimeters



J